

# Horiba

**APOA 370 : O<sub>3</sub>.**

Installé à bord le 29/10/2020 avant l'OP3 TAAF.



## Petit récap instrumental

Caractéristiques	Horiba / PC d'acquisition
Numéro Univ. Réunion	30308
Numéro de série	10HH1AF9
Processeur	Intel Atom 1.91 GHz
RAM	8 GB
OS	Linux Gnome 3.30.2 64bits
IP	172.16.131.22 / 23
GW / DNS	172.16.131.254 / 255
Nom réseau	noxo3cpc
ID session	root
Mot de passe	1234 / root
PI	Aurélie Colomb ( <a href="mailto:A.Colomb@opgc.univ-bpclermont.fr">A.Colomb@opgc.univ-bpclermont.fr</a> )
Position Switch	2

## Historique de l'instrument

L'analyseur d'Ozone est arrivé au LACy mi-septembre 2020. Il a été calibré au LACy par Atmo Réunion. Il a été installé le 29/10/2020 à bord du Marion Dufresne.

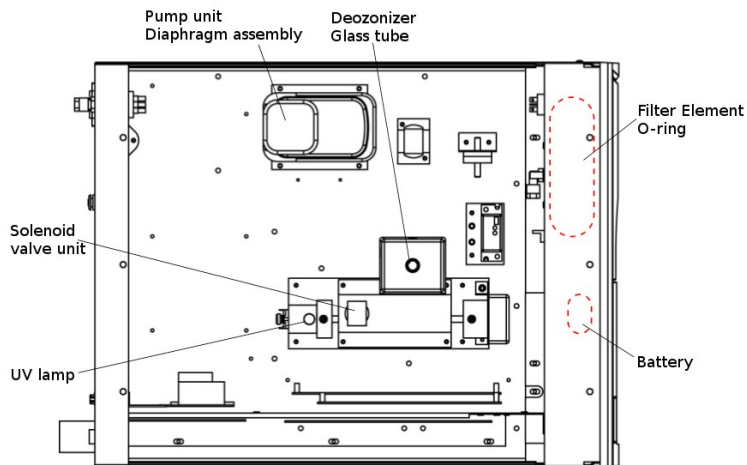
Bouteilles de calibration et calibrateur prévus pour mars 2021 à bord.

## Calendrier des maintenances

Toutes les 2 semaines	Changer le filtre Relever la pression des bouteilles
Tous les 6 mois	Dépoussiérer les ventilateurs Changer le joint O-ring
Tous les ans	Changer la membrane de pompe Changer le tube de verre Changer la lampe UV
Si nécessaire	Changer la pompe Changer l'électrovanne

## Brève description de son fonctionnement et conseils

- Ce moniteur assure la mesure continue de la concentration d'O<sub>3</sub> dans l'air ambiant. C'est un système autonome qui peut fonctionner simplement en le raccordant à un appareil de dilution du gaz d'étalonnage.
- L'APOA 370 est un moniteur d'ozone utilisant pour l'analyse la méthode d'absorption d'ultraviolets non dispersive (NDUV).



Ecran d'affichage de l'analyseur d'ozone Horiba.

## Inventaire de l'instrument

Dénomination	Quantité
Analyseur	1
Manuel	2
Câble d'alimentation	1
Câble COM	1
Filtres PA – 10L 54*0,5mm ; 24 par boîte	1 / 3
Filtres anti-poussières	24
Ligne téflon	30 cm
Raccord plastique	1
Joint O-ring	1
Membranes de pompe	1
Tube de verre	1
Lampe UV	1
Pompe	1
Electrovanne	1

## Documents utiles

- Manuel utilisateur FR – Horiba
- User Manual EN – Horiba
- Manuel maintenances - Horiba
- Rapport de tests - Horiba
- Calibration 22/10/2020 - ATMO Réunion
- Diagramme d'installation

## Serveur temps

Le PC d'acquisition est synchronisé en continu avec le serveur temps MAP-IO du bateau. L'analyseur n'est pas synchronisable avec ce serveur, il faut veiller à le remettre à l'heure à chaque escale.

## Récupération des données

Les données se trouve dans le dossier C : \home\mapio\03\_data\_dir

Elles sont enregistrées sous la forme d'un fichier.o3.txt contenant des données texte avec les colonnes suivantes :

- Fichier Instant :

### Colonnes Description

2	Date (aaaammddHHMMSS)
3	01R42 Concentration (ppb)
6	Alarmes ?

- Fichier Flow :

### Colonnes Description

2	Fixe : 202.00
3	Fixe : 1.00
4	Débit (L/min) ?
26	Fixe : 403.00
27	Fixe : 1.00
28	?
29	Fixe : 404.00
30	Fixe : 1.00
31	Alarmes ?

- Fichier Temperature :

### Colonnes Description

5	Fixe : 301.00
6	Fixe : 1.00
7	Température (°C)
17	Fixe : 302.00
19	? Voltage ?
31	Alarmes ?

- Fichier Pressure :

### Colonnes Description

2	Fixe : 3.00
3	Fixe : 1.00
4	Pression ( ? )
8	Fixe : 3.00
9	Fixe : 1.00
10	Pression (kPa)
31	Alarmes ?

Elles sont récupérées via Ethernet et sont stockées sur le serveur du bateau, via un PC d'aquisition DC1100. Les fichiers ne contiennent qu'une seule ligne, et sont archivés par heure sur le serveur. Un script de concaténation permet de fournir 4 fichiers quotidien (Flow, Pressure, Temperature, Instant), rajoutant 6 colonnes de dates.

## Redémarrage de l'instrument (PDF)

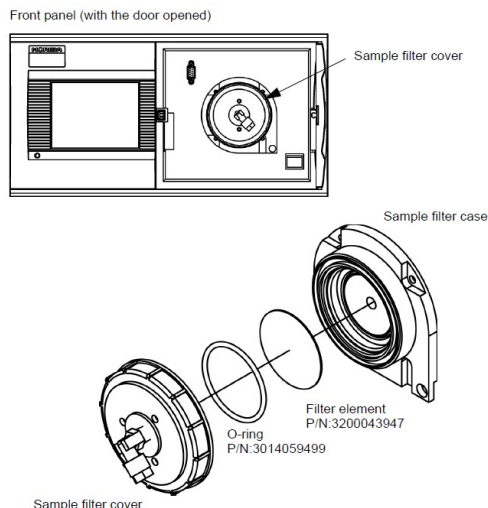
- Écrire la date et l'heure TU dans le cahier de laboratoire, le nom de l'instrument et celui de l'opérateur, et noter le nom de la manip.
- ouvrir la trappe avant en pressant sur le bouton bleu.
- éteindre l'analyseur avec le switch noir.
- Pour le rallumer, presser à nouveau ce switch et laisser stabiliser les valeur pendant qq minutes.



# Maintenances diverses

## Changement du filtre (PDF)

Une fois toutes les deux semaines, le **filtre PA-10L** est à changer. Il faut ouvrir la trappe avant, et éteindre l'analyseur. Ensuite, dévisser le capuchon, et à l'aide d'une pince, retirer le filtre usagé et le remplacer par un filtre neuf. Revisser ensuite le capuchon et fermer la trappe.



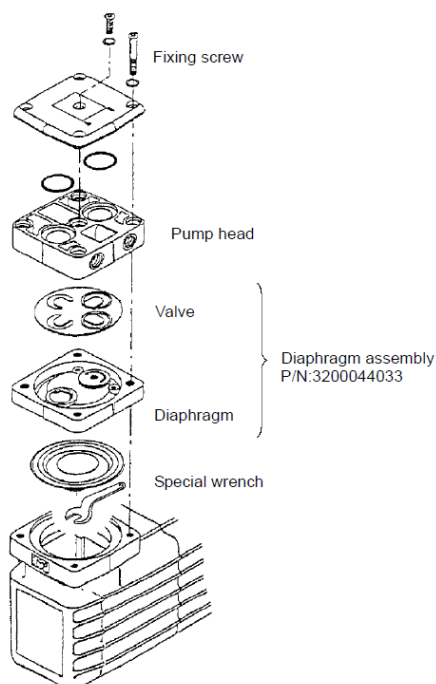
## Changement de membrane de pompe

ela veut sans doute dire que les membranes de la pompe ditions de mesure, cela peut se produire plus ou moins

Éteindre l'instrument et le laisser refroidir ~2 heures. Ouvrir le capot de l'instrument (6 vis sur le dessus et 1 de chaque côté) et localiser la pompe (cf. schéma en page 2). Si elle est toujours chaude, attendez 1h de plus. Sinon, dévisser les 4 vis sur la partie supérieure et démonter les blocs de membranes comme sur le schéma ci-contre. **Attention au sens des pièces !**

La clé plate pour dévisser la partie inférieure est fournie avec les membranes.

Remplacer l'ancienne membrane en serrant bien, puis remonter les pièces dans le bon sens.

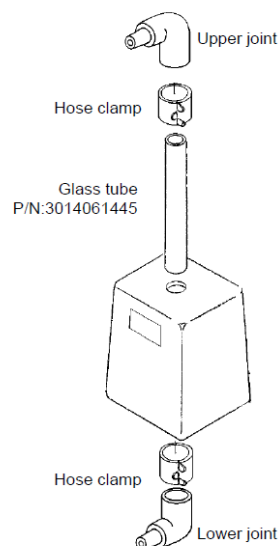


## Changement du tube en verre

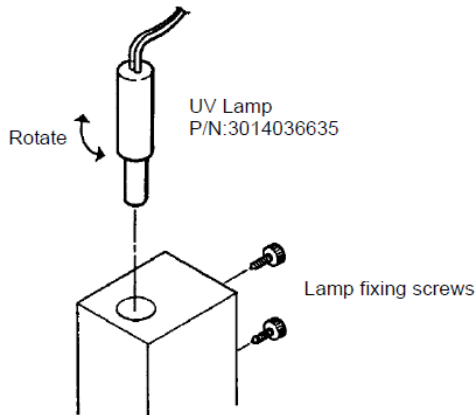
Les performances du dé-ozoneur (tube de verre) peuvent se dégrader avec ] valeurs d'O3 trop faibles par rapport à sa concentration exacte. Il est recon tube tous les ans.

Eteindre l'instrument et le laisser refroidir ~2 heures. Ouvrir le capot de l'instrument (6 vis sur le dessus et 1 de chaque côté) et localiser le dé-ozoneur (cf. schéma en page 2).

Déconnecter les connecteurs du dé-ozoneur et dévisser les vis de maintien. Retirer les tubes du socle et démonter les joints aux deux extrémités. Remonter les joints sur le nouveau tube et remonter le dispositif.



## Changement de la lampe UV



ANALOG INPUT 1/2	
SIGNAL (O <sub>3</sub> )	11.3 mV
LAMP	721.4 mV
CELL	24.5 °C
PUMP	43.5 kPa
AMBIENT	93.2 kPa

CLOSE

L'intensité de la lampe UV peut diminuer avec le temps, ce qui peut causer une augmentation du bruit de fond sur les mesures. Il est recommandé de changer cette lampe tous les ans.

Éteindre l'instrument et mettre hors-tension l'analyseur. Le laisser refroidir ~2 heures. Ouvrir le capot de l'instrument (6 vis sur le dessus et 1 de chaque côté) et localiser la lampe UV (cf. schéma en page 2).

**ATTENTION : La lampe est alimentée sous haute tension. Utiliser du matériel adapté. NE PAS regarder directement la lampe si elle est allumée, risque d'aveuglement.**

Déconnecter la lampe et dévisser les deux vis latérales. Retirer la lampe et remplacer par la nouvelle. Remettre en place les vis en laissant du jeu et rebrancher les connecteurs. Rallumer l'analyseur et laisser chauffer ~1 heure. Aller dans le MENU/Maintenance/Analog Input.

Faire tourner la lampe doucement en regardant ses valeurs sur l'écran. La mettre en position avec la plus haute valeur.

Serrer les vis latérales à fond pour la garder dans cette position et remonter le capot de l'instrument.

## Changement de pompe

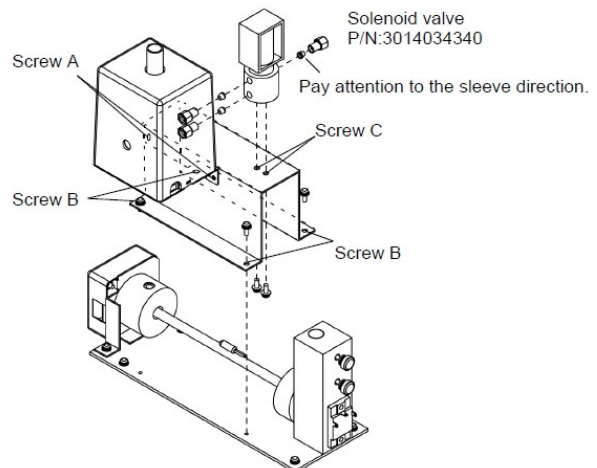
Si une baisse du débit est observée, et que le changement des membranes n'a pas résolu le problème, la pompe doit être changée. Il est recommandé de le faire tous les 2 ans.

Eteindre l'instrument et le laisser refroidir ~2 heures. Ouvrir le capot de l'instrument (6 vis sur le dessus et 1 de chaque côté) et localiser la pompe (cf. schéma en page 2). Si elle est toujours chaude, attendez 1h de plus. Sinon, démonter les connecteurs et les raccords et dévisser les 4 vis fixant la pompe sur l'analyseur. Remplacer la pompe et remonter le dispositif en remplaçant le téflon sur les raccords.

## Changement d'électrovanne

Si l'électrovanne faiblit, cela peut entraîner des problèmes sur les mesures ou un mauvais fonctionnement de l'analyseur. Il est recommandé de changer cette électrovanne tous les 2 ans.

Eteindre l'instrument et le laisser refroidir ~2 heures. Ouvrir le capot de l'instrument (6 vis sur le dessus et 1 de chaque côté) et localiser l'électrovanne (cf. schéma en page 2).



Démonter les connecteurs des tubes et des câbles. Retirer les 2 vis A, puis les 4 vis B sur la plaque de fixation. Retirer les 2 vis C pour retirer l'électrovanne.

En vérifiant bien que la position du manchon et des tubes et bien correcte, remonter la nouvelle électrovanne, les vis et les connecteurs dans l'ordre du démontage.

## **Problèmes rencontrés**